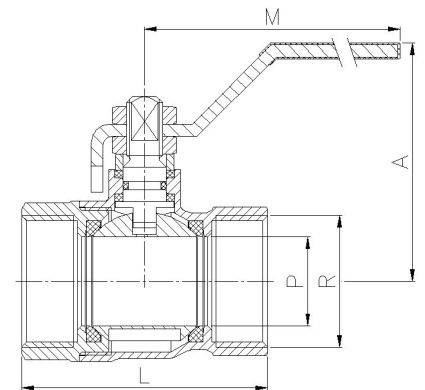
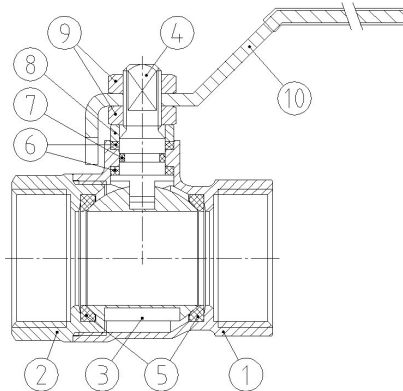
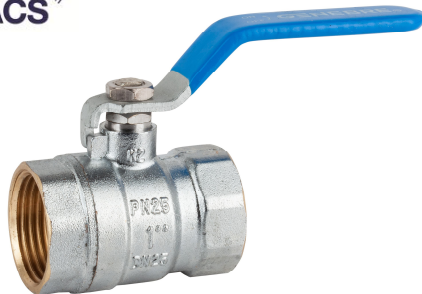


Art.: 3028

Válvula de esfera serie ligera / Ball valve light series

Características	Features
1. Válvula esfera con paso estándar.	1. Ball valve with standard bore.
2. Construcción en latón s/ UNE-EN 12165 cromado.	2. Brass acc/ UNE-EN12165 chrome plated.
3. Extremos rosca gas (BSP) H-H según ISO 228/1	3. Gas (BSP) threaded F-F ends ac/ ISO 228/1
4. Accionamiento mediante palanca de acero	4. Working by means of steel lever handle.
5. Temperatura de trabajo desde -20°C a 110°C.	5. Working temperature from -20°C to 110°C.
6. Presión máxima de trabajo 25 bar (PN 25).	6. Maximum working pressure 25 bar (PN 25).
7. Asientos PTFE	7. PTFE Seats.
8. Certificado de conformidad Sanitaria ACS	8. ACS certified



Nº	Denominación / Name	Material	Acabado Superficial / Surface Treatment
1	Cuerpo / Body	Latón / Brass (CW617N)	Granallado + Cromado / Peened + Chromed
2	Tapa / Cap	Latón / Brass (CW617N)	Granallado + Cromado / Peened + Chromed
3	Esfera / Ball	Latón / Brass (CW617N)	Cromado / Chrome plated
4	Eje / Stem	Latón / Brass (CW617N)	Cromado / Chrome plated
5	Asientos / Ball seats	PTFE	-
6	Anillo prensa / Stem packing	PTFE	-
7	Tórica / O-Ring	NBR	-
8	Anillo prensa / Stem ring	Latón / Brass	Cromado / Chrome plated
9	Tuerca / Nut	Latón / Brass	Cromado / Chrome plated
10	Maneta / Handel	Acero / Steel	Dacromet ®

Ref.	Medida / Size		Dimensiones / Dimensions (mm)					Peso / Weight (Kg)
	R	DN	P	A	L	M		
3028 04	1/2"	15	14	46	44	84	0,133	
3028 05	3/4"	20	18	50	51	84	0,199	
3028 06	1"	25	23	57	61	92	0,317	
3028 07	1 1/4"	32	27	63	71	98	0,426	
3028 08	1 1/2"	40	34	74	81	113	0,704	
3028 09	2"	50	43	83	93	126	1,005	
3028 10	2 1/2"	65	52	96	118	158	1,852	
3028 11	3"	80	65	126	137	196	3,103	
3028 12	4"	100	79	137	163	265	4,815	

DIAGRAMA PÉRDIDA DE CARGA / HEAD LOSS CHART

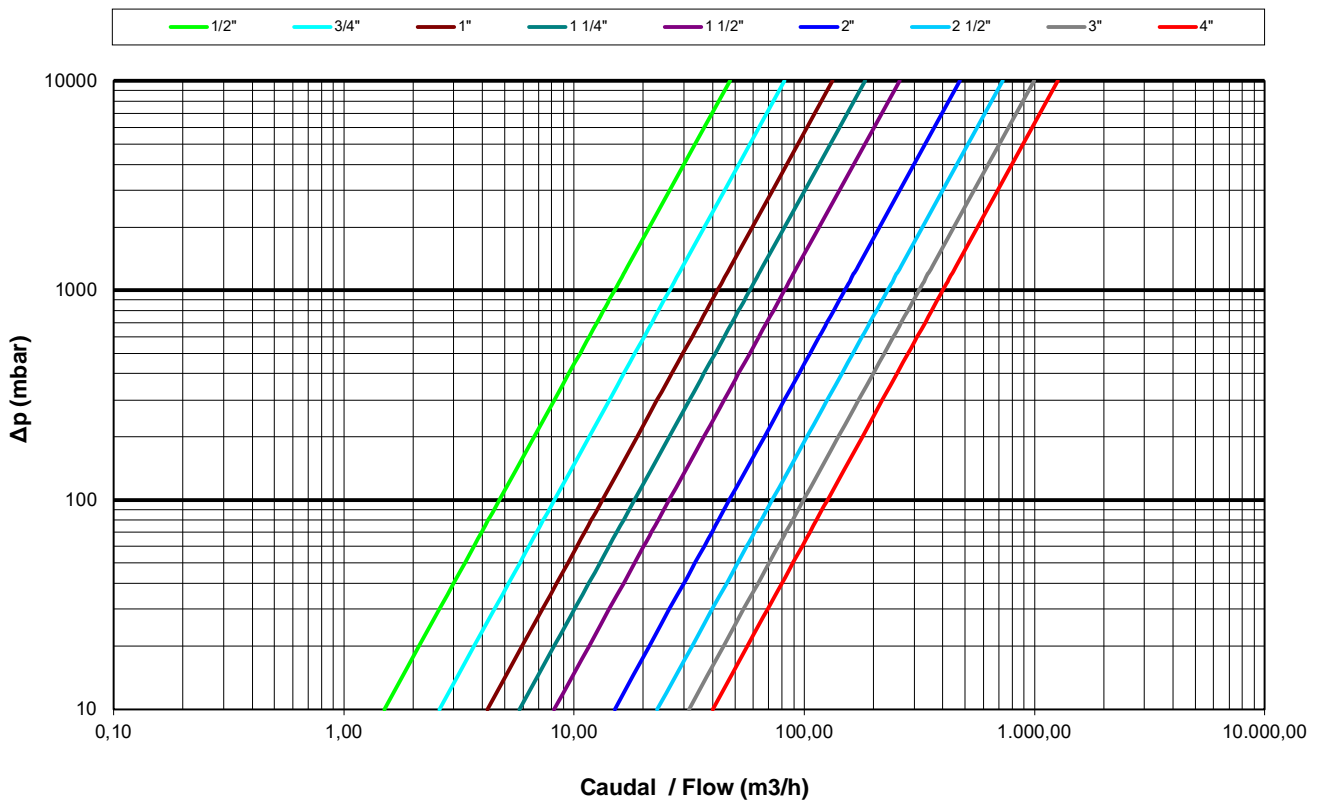
(Válvulas paso estándar roscadas / Threaded ends standard bore ball valves)

Valores de Kv / Kv Values:

Kv = Es la cantidad de metros cúbicos por hora que pasará a través de la válvula generando una pérdida de carga de 1 bar.

Kv = The flow rate of water in cubic meters per hour that will generate a pressure drop of 1 bar across the valve.

Medida / Size	1/2"	3/4"	1"	1 1/4"	1 1/2"	2"	2 1/2"	3"	4"
Kv	15	26	42	58	82	150	230	315	400



CURVA PRESIÓN - TEMPERATURA / PRESSURE - TEMPERATURE RATING

